

Информация предоставлена **"ИК "Гефест"**
<https://ik-gefest.ru>

ГОСТ 21.613-2014

Группа Ж01

МЕЖГОСУДАРСТВЕННЫЙ СТАНДАРТ

СИСТЕМА ПРОЕКТНОЙ ДОКУМЕНТАЦИИ ДЛЯ СТРОИТЕЛЬСТВА

ПРАВИЛА ВЫПОЛНЕНИЯ РАБОЧЕЙ ДОКУМЕНТАЦИИ СИЛОВОГО ЭЛЕКТРООБОРУДОВАНИЯ

SYSTEM OF DESIGN DOCUMENTS FOR CONSTRUCTION. RULES FOR EXECUTION OF THE WORKING DOCUMENTATION OF POWER ELECTRICAL EQUIPMENT.

МКС 01.100.30

Дата введения 2015-07-01

ПРЕДИСЛОВИЕ

Цели, основные принципы и основной порядок проведения работ по межгосударственной стандартизации установлены [ГОСТ 1.0-92](#) "Межгосударственная система стандартизации. Основные положения" и [ГОСТ 1.2-2009](#) "Межгосударственная система стандартизации. Стандарты межгосударственные, правила и рекомендации по межгосударственной стандартизации. Правила разработки, принятия, применения, обновления и отмены"

Сведения о стандарте

1 РАЗРАБОТАН Открытым акционерным обществом "Центр методологии нормирования и стандартизации в строительстве" (ОАО "ЦНС") и Открытым акционерным обществом Ордена Трудового Красного Знамени Всесоюзным научно-исследовательским проектно-конструкторским институтом Тяжпромэлектропроект им.Ф.Б.Якубовского (ОАО ВНИПИ Тяжпромэлектропроект).

2 ВНЕСЕН Техническим комитетом по стандартизации ТК 465 "Строительство".

3 ПРИНЯТ Межгосударственным советом по стандартизации, метрологии и сертификации (МГС) (протокол от 20 октября 2014 г. N 71-П)

За принятие проголосовали:

| Краткое наименование страны по МК (ИСО 3166) 004-97 | Код страны по МК (ИСО 3166) 004-97 | Сокращенное наименование национального органа по стандартизации |
|---|--|---|
| Беларусь | BY | Госстандарт Республики Беларусь |
| Казахстан | KZ | Госстандарт Республики Казахстан |
| Молдова | MD | Молдова-Стандарт |
| Россия | RU | Росстандарт |
| Таджикистан | TJ | Таджикстандарт |
| Туркмения | TM | Главгосслужба "Туркменстандартлары" |

(Поправка. ИУС N 1-2021).

4 [Приказом Федерального агентства по техническому регулированию и метрологии от 26 ноября 2014 г. N 1835-ст](#) межгосударственный стандарт ГОСТ 21.613-2014 введен в действие в качестве национального стандарта Российской Федерации с 01 июля 2015 г.

5 ВЗАМЕН [ГОСТ 21.613-88](#)

Информация об изменениях к настоящему стандарту публикуется в ежегодном информационном указателе "Национальные стандарты", а текст изменений и поправок - в ежемесячном информационном указателе "Национальные стандарты". В случае пересмотра (замены) или отмены настоящего стандарта соответствующее уведомление будет опубликовано в ежемесячном информационном указателе "Национальные стандарты". Соответствующая информация, уведомление и тексты размещаются также в информационной системе общего пользования - на официальном сайте Федерального агентства по техническому регулированию и метрологии в сети Интернет

ВНЕСЕНА [поправка](#), опубликованная в ИУС N 1, 2021 год

Поправка внесена изготовителем базы данных

1 ОБЛАСТЬ ПРИМЕНЕНИЯ

Настоящий стандарт устанавливает состав и правила оформления рабочей документации силового электрооборудования предприятий, зданий и сооружений различного назначения.

2 НОРМАТИВНЫЕ ССЫЛКИ

В настоящем стандарте использованы нормативные ссылки на следующие межгосударственные стандарты:

[ГОСТ 2.302-68](#) Единая система конструкторской документации. Масштабы

[ГОСТ 2.303-68](#) Единая система конструкторской документации. Линии

[ГОСТ 2.317-2011](#) Единая система конструкторской документации. Аксонометрические проекции

[ГОСТ 2.702-2011](#) Единая система конструкторской документации. Правила выполнения электрических схем

[ГОСТ 2.709-89](#) Единая система конструкторской документации. Обозначения условные проводов и контактных соединений электрических элементов, оборудования и участков цепей в электрических схемах

[ГОСТ 2.710-81](#) Единая система конструкторской документации. Обозначения буквенно-цифровые в электрических схемах

[ГОСТ 2.721-74](#) Единая система конструкторской документации. Обозначения условные графические в схемах. Обозначения общего применения

[ГОСТ 2.755-87](#) Единая система конструкторской документации. Обозначения условные графические в электрических схемах. Устройства коммутационные и контактные соединения

[ГОСТ 21.001-2013](#) Система проектной документации для строительства. Общие положения

[ГОСТ 21.101-97*](#) Система проектной документации для строительства. Основные требования к проектной и рабочей документации

* На территории Российской Федерации с 1 января 2014 г. действует [ГОСТ Р 21.1101-2013](#).

[ГОСТ 21.110-2013](#) Система проектной документации для строительства. Спецификации оборудования, изделий и материалов

[ГОСТ 21.114-2013](#) Система проектной документации для строительства. Правила выполнения эскизных чертежей общих видов нетиповых изделий

[ГОСТ 21.205-93](#) Система проектной документации для строительства. Условные обозначения элементов санитарно-технических систем

[ГОСТ 21.210-2014](#)* Система проектной документации для строительства. Изображения условные графические электрооборудования и проводок на планах.

* Вводится в действие одновременно с настоящим стандартом.

[ГОСТ 21.608-2014](#) Система проектной документации для строительства. Правила выполнения рабочей документации внутреннего электрического освещения.

Примечание - При пользовании настоящим стандартом целесообразно проверить действие ссылочных стандартов в информационной системе общего пользования - на официальном сайте Федерального агентства по техническому регулированию и метрологии в сети Интернет или по ежегодному информационному указателю "Национальные стандарты", который опубликован по состоянию на 1 января текущего года, и по выпускам ежемесячного информационного указателя "Национальные стандарты" за текущий год. Если ссылочный стандарт заменен (изменен), то при пользовании настоящим стандартом следует руководствоваться заменяющим (измененным) стандартом. Если ссылочный стандарт отменен без замены, то положение, в котором дана ссылка на него, применяется в части, не затрагивающей эту ссылку.

3 ТЕРМИНЫ И ОПРЕДЕЛЕНИЯ

В настоящем стандарте применены термины по [ГОСТ 21.001](#), а также следующие термины с соответствующими определениями:

3.1 силовое электрооборудование: К силовому электрооборудованию относят:

- комплектные трансформаторные подстанции 6(10)/0,4(0,66) кВ;
- электрические сети для питания электроприемников напряжением до 1 кВ в пределах проектируемого здания, сооружения;
- управляющие устройства электроприводов до 1 кВ систем вентиляции и кондиционирования воздуха, водоснабжения, канализации и других механизмов общего (например, общецехового) назначения, если электроприводы этих систем и механизмов поставляются без таковых;

3.2 управляющее устройство электропривода: Устройство, предназначенное для формирования управляющих воздействий в электроприводе.

4 ОБЩИЕ ПОЛОЖЕНИЯ

4.1 Рабочую документацию силового электрооборудования зданий и сооружений выполняют в соответствии с требованиями настоящего стандарта, [ГОСТ 21.101](#) и других взаимосвязанных стандартов Системы проектной документации для строительства (СПДС).

4.2 В состав рабочей документации силового электрооборудования включают:

- рабочие чертежи, предназначенные для производства электромонтажных работ (основной комплект рабочих чертежей марки ЭМ);
- эскизные чертежи общих видов нетиповых изделий, конструкций, устройств, монтажных блоков (далее - эскизные

чертежи общих видов нетиповых изделий), выполняемые по [ГОСТ 21.114](#) (при необходимости);

- спецификацию оборудования, изделий и материалов, выполняемую по [ГОСТ 21.110](#);
- опросные листы и габаритные чертежи (при необходимости);
- локальную смету (при необходимости).

4.3 В состав основного комплекта рабочих чертежей марки ЭМ, в общем случае, включают:

- общие данные по рабочим чертежам;
- схемы электрические принципиальные (далее - принципиальные схемы) комплектных трансформаторных подстанций (КТП), питающей, распределительной и групповой сетей;
- принципиальные схемы управления электроприводами;
- схемы (таблицы) подключения;
- планы расположения электрооборудования и прокладки электрических сетей;
- кабельно-трубный или кабельный журнал (при необходимости);
- трубозаготовительную ведомость (при необходимости);
- ведомость заполнения труб кабелями и проводами (при необходимости).

Допускается включать в состав основного комплекта рабочих чертежей прямоугольные изометрические проекции систем, полученные визуализацией трехмерной электронной модели систем.

Примечания

1. В рабочих чертежах силового электрооборудования для электроприводов технологического, транспортного и другого оборудования, поставляемого без управляющих устройств, предусматривают только подвод питания.

2. Установку низковольтных комплектных устройств (НКУ) и отдельных аппаратов, поставляемых комплектно с технологическим, транспортным и другим оборудованием или предусмотренных в документации на изготовление оборудования индивидуального изготовления, а также прокладку электрических сетей между ними выполняют в рабочих чертежах установки этого оборудования, а подвод питания - в рабочих чертежах силового электрооборудования.

4.4 Основной комплект рабочих чертежей марки ЭМ допускается в отдельных случаях объединять с другими основными комплектами электротехнических рабочих чертежей. Объединенному основному комплекту рабочих чертежей присваивают одну марку. Например, при объединении чертежей марки ЭМ с рабочими чертежами марки ЭО, допускается присваивать объединенному основному комплекту марку ЭОМ или марку преобладающих рабочих чертежей.

5 ОБЩИЕ ДАННЫЕ ПО РАБОЧИМ ЧЕРТЕЖАМ

5.1 Общие данные по рабочим чертежам силового электрооборудования выполняют в соответствии с [ГОСТ 21.101](#).

5.2 Ведомость спецификаций, предусмотренную [ГОСТ 21.101](#), в составе общих данных по рабочим чертежам марки ЭМ не выполняют.

5.3 В общих указаниях в дополнение к сведениям, предусмотренным [ГОСТ 21.101](#), приводят итоговые данные (установленная и расчетная мощности) по расчету электрических нагрузок. Итоговые данные по нагрузкам допускается приводить в кВА.

6 РАБОЧИЕ ЧЕРТЕЖИ И СХЕМЫ

6.1 Принципиальные схемы

6.1.1 Принципиальные схемы комплектных трансформаторных подстанций, питающей, распределительной и групповой сетей выполняют в соответствии с [ГОСТ 2.702](#), [ГОСТ 2.709](#), [ГОСТ 2.710](#), [ГОСТ 2.721](#), [ГОСТ 2.755](#) и требованиями настоящего стандарта.

6.1.2 Боковик принципиальной схемы КТП выполняют по форме 1.

Допускается изменять форму и графы боковика принципиальной схемы КТП при условии, что в измененной форме содержатся все технические данные, предусмотренные формой 1.

Для двухтрансформаторных КТП с устройством автоматического включения резерва, кроме данных, предусмотренных формой 1, указывают нагрузку в аварийном режиме при выходе из строя одного из трансформаторов.

Форма 1



6.1.3 Допускается принципиальную схему КТП выполнять на разных листах.

Пример выполнения принципиальной схемы КТП приведен на рисунке А.1 ([приложение А](#)).

6.1.4 Принципиальную схему питающей сети (от трансформаторной подстанции, питающей магистрали до распределительного устройства или электроприемника) выполняют в виде таблицы по форме 2.

Форма 2 - Принципиальная схема питающей сети

| 15 | Магистраль | Участок сети 1 Аппарат отходящей линии (ввода): обозначение, тип, $I_{ном}$, А, расцепитель или плавкая вставка, А | Участок сети 2 Аппарат ввода в распределительное устройство или пусковой аппарат: обозначение, тип, $I_{ном}$, А, расцепитель или плавкая вставка, А | Участок сети 3 | Кабель, провод | | | | Труба | | Распределительное устройство или электроприемник | | | | | |
|----|------------|--|--|----------------|----------------|-------------|-------|----------------------|----------|----------------------|--|-------------|-----------------------------|--------------------------------------|--|-----|
| | | | | | Участок сети | Обозначение | Марка | Кол-во жил и сечение | Длина, м | Обозначение на плане | Длина, м | Обозначение | $P_{нв}$ или $P_{мв}$, кВт | $I_{ном}$ или $I_{ном} / I_{нв}$, А | Наименование, тип, обозначение чертежа, принципиальной схемы | |
| 10 | 25 | 5 | 32 | 5 | 5 | 16 | 13 | 25 | 13 | 23 | 13 | 16 | 12 | 12 | 35 | 287 |

6.1.5 Принципиальную схему распределительной и групповой сети (от распределительного шинпровода или распределительного пункта до электроприемника) и схему распределения электроэнергии от распределительного щита до электроприемника выполняют в виде таблицы по форме 3.

Форма 3 - Принципиальная схема распределительной сети

| 15 | Распределительное устройство | Участок сети 1 Аппарат отходящей линии (ввода): обозначение, тип, $I_{ном}$, А, расцепитель или плавкая вставка, А | Участок сети 2 Пусковой аппарат: обозначение, тип, $I_{ном}$, А, расцепитель или плавкая вставка А | Участок сети | Кабель, провод | | | | Труба | | Электроприемник | | | | | | |
|----|------------------------------|--|--|--------------|----------------|-------------|-------|----------------------|----------|----------------------|-----------------|-------------|-----------------------------|--------------------------------------|--|----|-----|
| | | | | | Участок сети | Обозначение | Марка | Кол-во жил и сечение | Длина, м | Обозначение на плане | Длина, м | Обозначение | $P_{нв}$ или $P_{мв}$, кВт | $I_{ном}$ или $I_{ном} / I_{нв}$, А | Наименование, тип, обозначение чертежа, принципиальной схемы | | |
| 10 | 25 | 33 | 5 | 33 | 5 | 5 | 17 | 13 | 25 | 13 | 25 | 13 | 16 | 12 | 12 | 35 | 287 |

6.1.6 Для сетей, где целесообразно выполнение принципиальных схем с учетом расположения электротехнического оборудования в здании, сооружении, для совмещенных сетей силового электрооборудования и электрического освещения, для лабораторных и других разветвленных сетей с несколькими напряжениями, частотами допускаются отступления от форм 2 и 3 или выполнение принципиальных схем по произвольной форме при условии сохранения всех технических данных, предусмотренных формами 2 и 3.

6.1.7 При разработке принципиальных схем по формам 2 и 3 следует придерживаться следующего порядка:

- принципиальную схему выполняют в однолинейном изображении, при этом нулевой рабочий и нулевой защитный проводники отдельной линией не изображают;
- в трехфазных трех-, четырех- и пятипроводных сетях изображение и обозначение фаз указывают только для одно- и двухфазных линий;
- условные графические обозначения электроприемников, пусковых и защитных аппаратов на принципиальной схеме, как правило, не изображают, а указывают над линией их буквенно-цифровые обозначения, типы и технические данные;
- электроприемники, подключаемые непосредственно к питающей магистрали, показывают на принципиальных

схемах питающей сети;

- в графе "Магистраль" (форма 2) указывают буквенно-цифровые обозначения магистрали, ее координаты по плану расположения электрического оборудования (при необходимости), тип шинпровода и его номинальный ток (материал и сечение шин - для магистралей нетипового изготовления), напряжение;

- в графе "Распределительное устройство" (форма 3) указывают буквенно-цифровое обозначение распределительного пункта или распределительного шинпровода, его координаты по плану расположения электрооборудования (при необходимости), тип (для НКУ - обозначение габаритного чертежа общего вида), напряжение, $P_{уст}$ ($S_{уст}$) и $I_{расч}$ - для пунктов, соединенных "в цепочку";

- в графе "в графе" " $I_{расч}$ или $I_{ном} / I_{пуск}$ " кроме указанных параметров (при необходимости) указывают величину потери напряжения ΔU , %.

На принципиальных схемах не приводят:

- технические данные электрооборудования, марки, сечения и длины кабелей и проводов, обозначения и длины труб, если они поставляются комплектно с технологическим оборудованием или предусмотрены рабочей документацией оборудования индивидуального изготовления;

- марки, сечения и длины проводов в пределах НКУ;

- марки, сечения и длины кабелей и проводов, обозначения и длины труб для электроприемников, для которых всю необходимую информацию о кабелях, проводах и трубах невозможно привести на принципиальной схеме (например, сети с разветвленными цепями управления). Данные об этих кабелях, проводах и трубах помещают в кабельном или кабельнотрубном журнале.

К каждой принципиальной схеме, дополнительно, приводят таблицу потребности кабелей и проводов по форме 4 и таблицу потребности труб по форме 5. Пример выполнения потребности кабелей и проводов приведен на рисунке В.1; пример выполнения таблицы потребности труб приведен на рисунке В.2 ([приложение В](#)).

Форма 4 - Потребность кабелей и проводов

| Число и сечение жил, напряжение | Марка | | | | 6 |
|---------------------------------|-------|--|--|--|----|
| | | | | | |
| | | | | | 15 |
| | | | | | |
| | | | | | |

47 $n \times 20 = 240 \text{ max}$
287

Форма 5 - Потребность труб

| Обозначение по стандарту | Диаметр по стандарту, мм | Длина, мм | 20 |
|--------------------------|--------------------------|-----------|----|
| | | | |
| | | | |

45 30 20
95

Примеры выполнения принципиальных схем питающей и распределительной сетей приведены на рисунках А.2 и А.3 ([приложение А](#)).

6.1.8 Размеры граф всех ведомостей, при необходимости, могут быть изменены по усмотрению разработчика.

6.1.9 Для троллейных линий, имеющих секционирование и подпитку, допускается выполнять принципиальную схему по произвольной форме.

6.1.10 При выполнении рабочих чертежей силового электрооборудования с использованием систем автоматизированного проектирования или информационного моделирования зданий, сооружений, формы выходных документов должны быть максимально приближены к формам, приведенным в стандарте. Допускается отступление от форм стандарта, при условии приведения всей информации, указанной в формах.

Допускается принципиальные схемы питающей, распределительной и групповой сетей выполнять в виде таблиц, при этом таблицы должны содержать все технические данные, предусмотренные формами 2 и 3. Пример схемы в виде таблицы представлен на рисунках А.4 и А.5 ([приложение А](#)).

6.2 Принципиальные схемы управления электроприводами

6.2.1 Принципиальные схемы управления электроприводами выполняют в соответствии с [ГОСТ 2.702](#), [ГОСТ 2.709](#), [ГОСТ 2.710](#), [ГОСТ 2.721](#), [ГОСТ 2.755](#).

Все элементы или устройства, изображенные на электрической схеме, должны иметь буквенно-цифровые обозначения, присвоенные им в соответствии с [ГОСТ 2.710](#). Пример выполнения принципиальной схемы управления электроприводом приведен на рисунке А.6 ([приложение А](#)).

6.2.2 Допускается не выполнять принципиальные схемы управления для несложных электроприводов, в которых используют стандартные серийные пусковые устройства без каких-либо изменений внутренней схемы и не имеющие внешних контрольных цепей (например, магнитный пускатель со встроенной кнопкой, шкаф управления).

6.3 Схемы (таблицы) подключения

6.3.1 Схемы (таблицы) подключения выполняют в соответствии с [ГОСТ 2.702](#) для электроприводов, имеющих разветвленные цепи управления и блокировки с другими механизмами и устройствами, сложную пускорегулирующую аппаратуру. Пример выполнения схемы подключения приведен на рисунке А.7 ([приложение А](#)).

6.3.2 Схемы (таблицы) подключения допускается не выполнять:

- для электроприводов механизмов, схемы управления которыми не разрабатывались, в соответствии с 6.2.2;
- для электрооборудования и аппаратов, к которым неправильное подключение проводов исключается (например, асинхронные двигатели с короткозамкнутым ротором).

6.4 Планы расположения электрооборудования и прокладки электрических сетей

6.4.1 Планы расположения электрооборудования и планы прокладки электрических сетей (далее - планы расположения) выполняют на здание или часть здания с учетом технологических узлов и очередей строительства. Масштабы чертежей принимают по [ГОСТ 2.302](#) с учетом обеспечения четкого графического изображения электрооборудования и электрических сетей.

Планы расположения электрооборудования, как правило, совмещают с планами прокладки электрических сетей и устройства заземления (зануления).

6.4.2 На планах расположения указывают:

- координационные оси здания или сооружения и расстояния между ними;
- строительные и технологические конструкции, трубопроводы и другие коммуникации, определяющие трассы прокладки электрических сетей или используемые для их крепления и прокладки в виде контурных очертаний, - сплошными тонкими линиями по [ГОСТ 2.303](#);
- электрооборудование и электрические сети в виде условных графических обозначений по [ГОСТ 21.614](#) с

указанием буквенно-цифровых обозначений по принципиальным схемам, кабельным или кабельнотрубным журналам;

- размерные привязки оборудования и электрических сетей к координационным осям здания (сооружения) или к осям технологического оборудования;

- границы и классы взрыво- и пожароопасных зон, категории и группы взрывоопасных смесей;

- наименования отделений, участков цехов, помещений и т.п., если это определяет характер прокладки электрических сетей;

- наименования или обозначения электромашинных помещений, помещений щитов управления, кабельных тоннелей и других электротехнических сооружений;

- электрооборудование, электрические сети и сети заземления (зануления) в виде условных графических обозначений по [ГОСТ 21.210](#) с указанием буквенно-цифровых обозначений по принципиальным схемам, кабельным или кабельно-трубным журналам;

- отметки чистых полов этажей и основных площадок;

- места расположения фитингов и других разделительных уплотнений (при наличии), обозначаемых по [ГОСТ 21.210](#).

При использовании систем автоматизированного проектирования или информационного моделирования зданий, сооружений допускается изображать оборудование по [ГОСТ 21.205](#) и другим стандартам СПДС.

6.4.3 Электрооборудование и электрические сети на планах расположения приводят в следующем составе:

- электроприемники, трансформаторные подстанции, комплектные электротехнические устройства, аппараты и т.п.;

- шинопроводы (магистральные, распределительные, троллейные);

- троллейные линии и участки электрической сети, выполненные шинами на изоляторах;

- трассы открытой прокладки кабелей и проводов на конструкциях, в коробках, на лотках, в трубах, каналах, тоннелях;

- кабельные конструкции, если чертежи их установки не совмещены с планами прокладки проводов и кабелей;

- трубы скрытой прокладки проводов и кабелей в полах, в земле и фундаментах;

- магистрали заземления и зануления.

6.4.4 При необходимости приводят разрезы, аксонометрические проекции по [ГОСТ 2.317](#), узлы установки электрооборудования и прокладки электрических сетей, схемы расположения шинопроводов, а также схемы транспортирования крупногабаритного электрооборудования. Для трубных прокладок, выполняемых блоками и пакетами труб, разрабатывают чертежи на блоки и пакеты.

6.4.5 Размерные привязки и отметки указывают для оборудования, которое по своему характеру имеет фундаменты или монтируется до прокладки труб электропроводки.

При скрытой прокладке электрических сетей (в полах, в земле, в фундаментах) указывают размерные привязки концов труб и отметки заложения и выхода. В фундаментах сложного оборудования указывают дополнительные размерные привязки концов труб к ближайшим фундаментным болтам.

При открытой прокладке электрических сетей по технологическим установкам, сооружениям и строительным конструкциям (галереям, фермам, колоннам) допускается указывать размерные привязки электрических сетей к указанным установкам, сооружениям и конструкциям.

Допускается не проставлять размерные привязки для одиночных устройств (например, пускателей, кнопок,

штепсельных розеток) и открыто проложенных кабелей, если места их установки или прокладки ясны без указания размерных привязок.

6.4.6 К плану расположения электрооборудования и прокладки электрических сетей выполняют, при необходимости, спецификацию по форме 7 [ГОСТ 21.101](#).

При этом позиционные обозначения в спецификации должны соответствовать позиционным обозначениям, приведенным на плане расположения электрооборудования. Пример оформления спецификации к плану расположения приведен на рисунке В.3 ([приложение В](#)).

Спецификацию к плану расположения не выполняют, если позиции на плане расположения соответствуют позициям спецификации оборудования, выполненной по [ГОСТ 21.110](#).

6.4.7 На два или несколько аналогичных участков сети, состоящих из повторяющихся элементов (например, шинопроводы магистральные, распределительные, троллейные), выполняют групповую спецификацию по форме 8 [ГОСТ 21.101](#), при этом в графе "Кол." указывают количество на один участок сети (например, шинопровод).

6.4.8 Примеры оформления планов расположения электрооборудования и прокладки электрических сетей приведены на рисунках Б.1, Б.2 и Б.3 ([приложение Б](#)).

6.5 Кабельнотрубный и кабельный журналы

6.5.1 Кабельнотрубный журнал выполняют по форме 6.

Форма 6 - Кабельнотрубный журнал

| Обозначение кабеля, провода | Трасса | | Проход через | | | | Кабель, провод | | | | | | 25 |
|-----------------------------|--------|-------|--------------|--------------------------|-----------|------------------|----------------|---------------------------|----------|----------|---------------------------|----------|-----|
| | Начало | Конец | Трубу | | | | по проекту | | | проложен | | | |
| | | | Обозначение | Диаметр по стандарту, мм | Дли на, м | Протяжной ящик № | Марка | Кол., число и сечение жил | Длина, м | Марка | Кол., число и сечение жил | Длина, м | |
| | 20 | 46 | 46 | 20 | 15 | 15 | 15 | 15 | 25 | 15 | 15 | 25 | |
| | | | | | | | | | | | | | 287 |

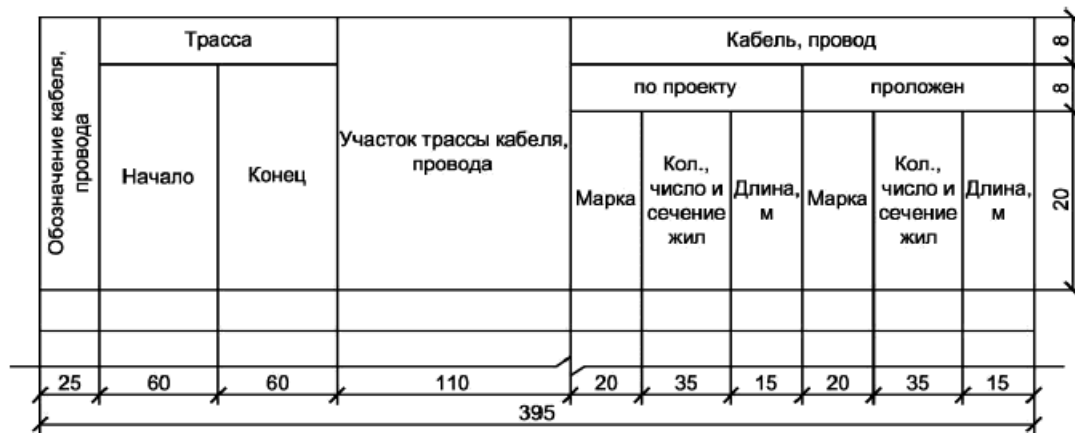
6.5.2 В кабельнотрубный журнал включают кабели, провода и трубы для тех электроприемников, для которых невозможно привести всю необходимую информацию о кабелях, проводах и трубах на принципиальных схемах питающей и распределительной сетей.

6.5.3 При открытых прокладках сетей (без труб) графы кабельнотрубного журнала, относящиеся к трубам, не заполняют или составляют кабельный журнал по форме 6 [ГОСТ 21.608](#).

6.5.4 При выполнении чертежей прокладки кабелей методом трасс выполняют кабельный журнал по форме 7. В графе "Участок трассы кабеля" указывают обозначения участков трассы по плану прокладки электрических сетей.

6.5.5 В кабельном журнале приводят таблицу потребности кабелей и проводов по форме 4, а в кабельнотрубном журнале, кроме того, приводят таблицу потребности труб по форме 5.

Форма 7 - Кабельный журнал для прокладки методом трасс



6.5.6 Силовые и контрольные кабели в кабельном журнале группируют, как правило, по приводам, роду тока, напряжению и т.п. и записывают в порядке возрастания номеров или буквенных кодов. При подходе кабелей к щитам управления в графах "Начало" и "Конец" указывают обозначение щита управления и номер панели, к которой подходит кабель. Длину кабелей, проводов, труб в графах "Длина" в кабельном и кабельнотрубном журналах записывают с учетом надбавки на изгибы, повороты и отходы.

Примеры выполнения кабельного и кабельнотрубного журналов приведены на рисунках В.4, В.5 и В.6 ([приложение В](#)).

6.6 Трубозаготовительная ведомость

6.6.1 Трубозаготовительная ведомость предназначена для заготовки элементов труб в мастерских электромонтажных заготовок (МЭЗ), заменяет кабельнотрубный журнал в части, относящейся к трубам, и является дополнением к кабельному журналу для прокладки кабелей и проводов в металлических трубах.

6.6.2 Трубозаготовительную ведомость выполняют по форме 8 в следующих случаях:

- для электрических сетей, где преобладает прокладка кабелей и проводов в металлических трубах и где объем трубных прокладок определяет целесообразность заготовки элементов труб в МЭЗ;
- для электрических сетей, прокладываемых в трубах в фундаментах сложного оборудования.

6.6.3 При заполнении трубозаготовительной ведомости в графе "Участок трассы трубы" указывают:

- длины участков труб между вершинами углов в метрах;
- величины углов в градусах и радиусы изгиба в миллиметрах;
- обозначения протяжных ящиков и трубных блоков;
- ссылку на чертеж, в котором дано продолжение трубы.

6.6.4 При наличии нормализованных элементов труб трубозаготовительную ведомость выполняют по той же форме, но в графе "Участок трассы трубы" указывают:

- длины нормализованных прямых отрезков трубы, а в необходимых случаях - длину добавочного отрезка в метрах;
- типы соединительных углов с указанием угла изгиба в градусах;
- обозначения протяжных ящиков и трубных блоков;
- ссылку на чертеж, в котором дано продолжение трубы.

6.6.5 При составлении трубозаготовительной ведомости графы кабельнотрубного журнала, относящиеся к трубам,

не заполняют, а дают ссылку на трубозаготовительную ведомость.

6.6.6 В конце трубозаготовительной ведомости приводят таблицу потребности труб по форме 5.

Пример выполнения трубозаготовительной ведомости приведен на рисунке В.7 ([приложение В](#)).

Форма 8 - Трубозаготовительная ведомость

| Труба | | Длина, м | Трасса | | Участок трассы трубы | Примечание |
|-------------|--------------------------|----------|--------|-------|----------------------|------------|
| Обозначение | Диаметр по стандарту, мм | | Начало | Конец | | |
| | | | | | | |
| | | | | | | |
| | | | | | | |
| 25 | 25 | 15 | 40 | 40 | 117 | 25 |
| | | | | 287 | | |

6.7 Ведомость заполнения труб кабелями и проводами

6.7.1 При прокладке в трубах по два и более кабелей следует составлять ведомость заполнения труб кабелями. В графе "Труба" указывают обозначение трубы и через дефис - диаметр трубы.

Ведомость заполнения труб кабелями и проводами выполняют по форме 9 в случае, когда составляют отдельно кабельный журнал и трубозаготовительную ведомость.

6.7.2 При заполнении граф "Длина проводов, кабелей и труб" на принципиальных схемах и в кабельнотрубных журналах указывают длину с учетом надбавки на изгибы, повороты и отходы.

Пример выполнения ведомости заполнения труб кабелями приведен на рисунке В.8 ([приложение В](#)).

Форма 9 - Ведомость заполнения труб кабелями и проводами

| Обозначение | | ∞ |
|-------------|-----------------|----|
| Трубы | Кабеля, провода | |
| | | ∞ |
| | | |
| | | |
| 30 | 32 | 62 |

7 ЭСКИЗНЫЕ ЧЕРТЕЖИ ОБЩИХ ВИДОВ НЕТИПОВЫХ КОНСТРУКЦИЙ

7.1 Эскизные чертежи общих видов нетиповых конструкций, предназначенных для установки силового электрооборудования, выполняют и обозначают в соответствии с требованиями [ГОСТ 21.114](#) в объеме, необходимом для разработки конструкторской документации.

7.2 Эскизные чертежи общего вида низковольтных комплектных устройств (НКУ) составляют на нетиповые комплектные устройства.

7.3 Эскизные чертежи общего вида нетиповых НКУ должны содержать изображение конструкции - вид спереди, вид сверху (при необходимости), количество и порядок расположения панелей, габаритные размеры, текстовые указания и надписи, необходимые для общего представления об устройстве.

8 ЧЕРТЕЖИ ЭЛЕКТРОМОНТАЖНЫХ КОНСТРУКЦИЙ

8.1 Рабочие чертежи электромонтажных конструкций, предназначенных для установки электрооборудования и прокладки электрических сетей, выполняют в случаях отсутствия соответствующих изделий заводского изготовления, типовых чертежей электромонтажных конструкций и чертежей электромонтажных конструкций повторного применения.

Чертеж электромонтажной конструкции выполняют, как правило, в масштабе 1:5, 1:10 или 1:20.

На чертеже электромонтажной конструкции помещают спецификацию по формам 7 и 8 [ГОСТ 21.101](#).

Рабочий чертеж электромонтажной конструкции оформляют основной надписью по форме 4 [ГОСТ 21.101](#).

8.2 Рабочий чертеж должен содержать изображение конструкции - вид спереди, вид сверху (если потребуется), количество и порядок расположения панелей, габаритные и установочные размеры, текстовые указания и надписи, необходимые для общего представления об устройстве.

8.3 Обозначение (сборочного) чертежа электромонтажной конструкции одновременно является обозначением его спецификации.

В обозначение чертежа электромонтажной конструкции включают обозначение соответствующего основного комплекта рабочих чертежей с добавлением к его марке через точку шифра "И" и порядкового номера чертежа.

Пример - 2345-11-ЭМ.И1

8.4 Все электромонтажные конструкции, подлежащие изготовлению в МЭЗ по типовым чертежам, чертежам повторного применения и вновь разработанным чертежам, включают в ведомость электромонтажных конструкций, выполняемую по форме 10.

Форма 10 - Ведомость электромонтажных конструкций

| Обозначение чертежа | Наименование | Кол. | Примеч. |
|---------------------|--------------|------|---------|
| | | | |

8.5 Первый лист ведомости электромонтажных конструкций оформляют основной надписью по форме 3 [ГОСТ 21.101](#), последующие - по форме 6.

Ведомости электромонтажных конструкций присваивают обозначение, состоящее из обозначения соответствующего основного комплекта рабочих чертежей с добавлением к его марке через точку шифра "ИВК".

Пример - 2345-11-ЭМ.ИВК

8.6 Рабочие чертежи и ведомость электромонтажных конструкций записывают в разделе "Прилагаемые документы" ведомости ссылочных и прилагаемых документов, входящей в общие данные по рабочим чертежам основного комплекта марки ЭМ.

9 ОПРОСНЫЕ ЛИСТЫ И ГАБАРИТНЫЕ ЧЕРТЕЖИ

9.1 Опросные листы и габаритные чертежи выполняют в соответствии с данными предприятий - изготовителей оборудования и комплектуют их в виде отдельного выпуска с наименованием "Опросные листы".

Выпуску "Опросные листы" присваивают самостоятельное обозначение, состоящее из обозначения основного комплекта рабочих чертежей марки ЭМ и через точку шифра "ОЛ". Обозначение указывают на титульном листе

выпуска опросных листов.

Пример - 2345-11-ЭМ.ОЛ

9.2 Если опросных листов (габаритных чертежей) два и более, то после титульного листа выпуска опросных листов помещают содержание, которое выполняют в соответствии с [ГОСТ 21.101](#). Содержанию присваивают обозначение, состоящее из обозначения выпуска опросных листов и через дефис буквы "С".

Пример - 2345-11-ЭМ.ОЛ-С

9.3 В наименовании опросного листа (габаритного чертежа) указывают его обозначение или порядковый номер в пределах выпуска.

9.4 Изменения в опросные листы (габаритные чертежи) вносят в соответствии с [ГОСТ 21.101](#) с учетом дополнительных требований настоящего стандарта.

Изменения в опросные листы (габаритные чертежи) вносят самостоятельно в пределах каждого опросного листа (габаритного чертежа).

Сведения об изменениях, вносимых в опросные листы (габаритные чертежи), приводят в графе "Примечание" содержания выпуска опросных листов.

9.5 Выпуск опросных листов записывают в разделе "Прилагаемые документы" ведомости ссылочных и прилагаемых документов, входящей в общие данные по рабочим чертежам основного комплекта марки ЭМ.

10 СПЕЦИФИКАЦИЯ ОБОРУДОВАНИЯ, ИЗДЕЛИЙ И МАТЕРИАЛОВ

10.1 Спецификацию оборудования, изделий и материалов (далее - спецификация) выполняют и обозначают по [ГОСТ 21.110](#) с учетом требований настоящего стандарта.

10.2 Спецификацию составляют по разделам в последовательности:

- электрооборудование (КТП, НКУ, пункты и шкафы распределительные, ящики силовые, автоматические выключатели и т.п.);
- кабельные изделия (кабель, провод и т.п.);
- шинопроводы (магистральные, распределительные, троллейные);
- электромонтажные устройства и изделия (изделия для прокладки шин, кабелей, монтажные профили и полосы, фитинги и прочие разделительные уплотнения и т.п.);
- материалы (трубы, прокат черных металлов и т.п.).

Состав и количество разделов спецификации оборудования допускается изменять по усмотрению разработчика.

Запись оборудования (изделий, материалов) в пределах одного раздела рекомендуется выполнять по группам однотипных элементов (в порядке возрастания типов, параметров, цифр, входящих в их обозначение).

10.3 Электроаппараты, входящие в состав НКУ, допускается в спецификации не приводить, при условии, что вся необходимая информация для заказа приведена на опросном листе или другом документе, предназначенном для изготовления НКУ.

Приложение А (справочное)

ПРИМЕРЫ ОФОРМЛЕНИЯ ПРИНЦИПИАЛЬНЫХ СХЕМ

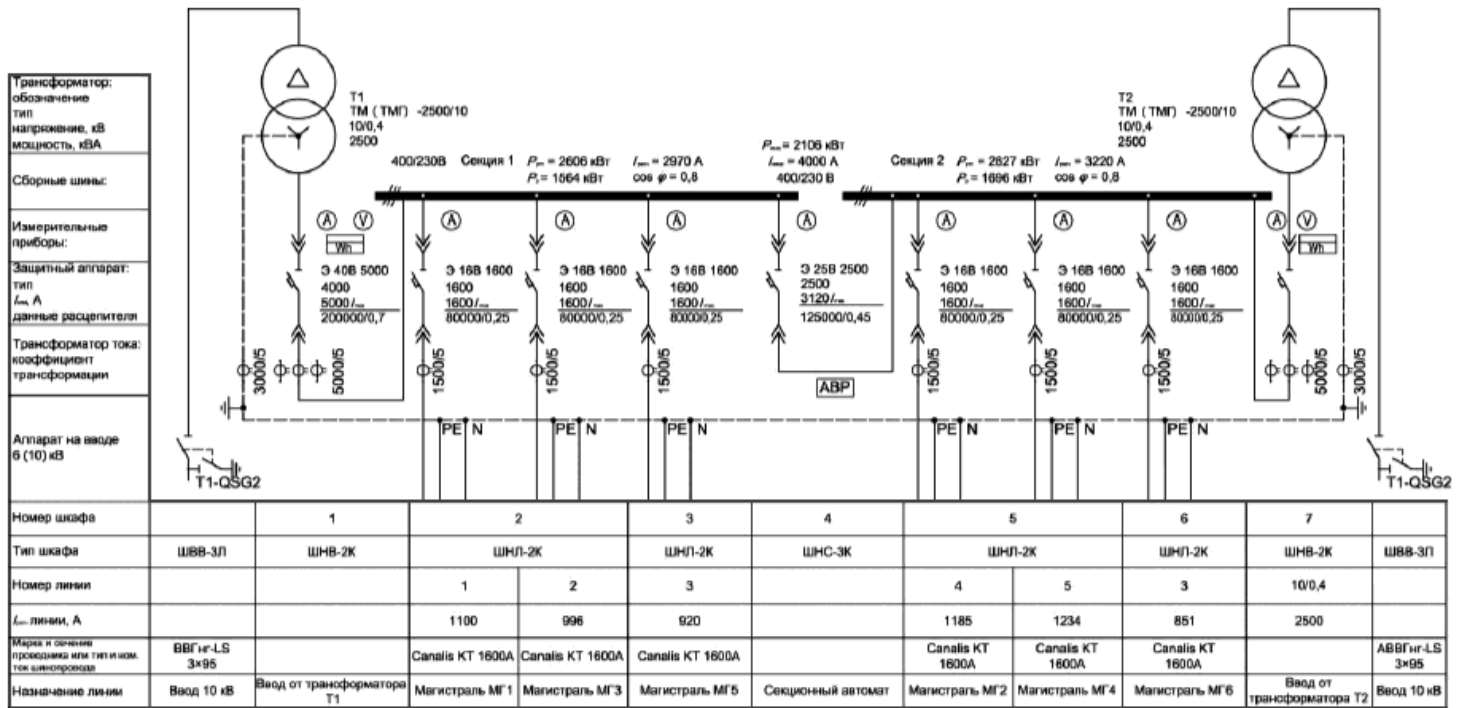


Рисунок А.1 - Пример выполнения принципиальной схемы КТП

| Магистраль | Участок сети 1 | Аппарат отходящей линии (ввода): обозначение, тип, I_n , А, расцепитель или плавкаяставка, А | Участок сети 2 | Аппарат ввода в распределительное устройство или пусковой аппарат: обозначение, тип, I_n , А, расцепитель или плавкаяставка, А | Участок сети 3 | Кабель, провод | | | | Труба | | Распределительное устройство или электроприемник | | | | | | | | | |
|----------------------|----------------|--|----------------|--|----------------|----------------|------------------|-----------|----------------------|--|----------------------|--|-------------|---------------------------|-------------------------|--|---|---|---|---|---|
| | | | | | | Участок сети | Обозначение | Марка | Кол-во жил и сечение | Длина, м | Обозначение на плане | Длина, м | Обозначение | P_n или P_{max} , кВт | I_n или I_{max} , А | Наименование, тип, обозначение чертежа, принципиальной схемы | | | | | |
| МГ1 Canalis KT 1600A | | | | | | 1 | н269 | ABB | 5(1×1500) | 100 | - | - | - | 830 | 911 | Ввод от КТП1, лист 4 | | | | | |
| | | | | | | - | - | - | - | - | - | - | - | - | - | - | - | - | - | | |
| | | | | | | 1 | н270 | АВВГнг-LS | 5×120 | 5 | Г270.80 | 4 | ШР2 | 40 | 75 | Распределительный пункт, ПР24Г-7206-34, XXXXX-ЭМ2, лист 7 | | | | | |
| | | | | | | - | - | - | - | - | - | - | - | - | - | - | - | - | - | - | |
| | | | | | | 2 | 387-н1 | АВВГнг-LS | 5×120 | 10 | 387-П1.80 | 8 | 387 | 75 | 150/1050 | Газодувка 741, - | | | | | |
| | | | | | | 3 | * | - | - | - | - | - | - | - | - | - | - | - | - | - | |
| | | | | | | 1 | н271 | АВВГнг-LS | 5×50 | 2 | - | - | МГ2 | 64 | 9 | Распределительный шинопровод Canalis KS, XXXXX-ЭМ2, лист 8 | | | | | |
| | | | | | | 2 | н272 | АВВГнг-LS | 5×50 | 30 | - | - | - | - | - | - | - | - | - | - | |
| | | | | | | 3 | н273 | АВВГнг-LS | 5×50 | 4 | - | - | - | - | - | - | - | - | - | - | |
| | | | | | | - | - | - | - | - | - | - | - | - | - | - | - | - | - | - | - |
| | | | | | | 2 | 152-н1А, 152-н1Б | АВВГнг-LS | 2(4×70) | 100 | - | - | 152 | 144 | 230 | Станок трубогибный 105, - | | | | | |
| | | | | | | 3 | * | - | - | - | - | - | - | - | - | - | - | - | - | - | |
| 2 | н274 | АВВГнг-LS | 5×50 | 20 | - | - | МГ3 | 270 | 172 | Распределительный шинопровод Canalis KS, XXXXX-ЭМ2, лист 9 | | | | | | | | | | | |
| 3 | н275 | АВВГнг-LS | 5×50 | 30 | - | - | - | - | - | - | - | - | - | - | | | | | | | |

* В рабочих чертежах данного комплекта не учитывается.

Рисунок А.2 - Пример выполнения принципиальной схемы питающей сети

| Распределительное устройство | Аппарат отходящей линии (ввода): обозначение, тип, $I_{ном}$, А, расцепитель или плавкая ставка, А | Участок сети 1 | Пусковой аппарат: обозначение, тип, $I_{ном}$, А, расцепитель или плавкая ставка, А | Участок сети 2 | Кабель, провод | | | | Труба | | Электроприемники | | | | |
|-------------------------------------|---|--|--|----------------|----------------|-------------|-------|----------------------|----------|----------------------|------------------|-------------|---|---|--|
| | | | | | Участок сети | Обозначение | Марка | Кол-во жил и сечение | Длина, м | Обозначение на плане | Длина, м | Обозначение | R_{Σ} или $R_{\Sigma}, \text{кВТ}$ | I_{Σ} или $I_{\Sigma}, \text{А}$ | Наименование, тип, обозначение чертежа, принципиальной схемы |
| | | | | | | | | | | | | | | | |
| МГ2 Canalis KS 400A 380/220 В | - | - | - | 1 | н273 | АВВГнг-LS | 5×50 | *** | | | | 64 | 91 | Ввод от МГ1, Canalis KT 1600A, XXXXXX-ЭМ1 лист 5 | |
| | Compact NSX 160 40 | 45ЯУ1 Я5110-3474УХЛ4 31,5-25 | 1 | 45-н1 | АВВГнг-LS | 3×4 | 10 | 45-п1.20 | | 45 | 10 | - | - | Вентилятор приточный В45 — лист 10 | |
| | | | 2 | * | | | | | | | | | | | |
| | | 46-КМ1 ПМЕ 122 -16 | 1 | 46-н1 | АВВГнг-LS | 3×2,5 | 15 | - | - | 48 | 2.2 | - | - | Вентилятор вытяжной В46 — лист 11 | |
| | | | 2 | 46-н2 | АВВГнг-LS | 3×2,5 | 5 | - | - | | | | | | |
| | | - | - | 2 | 48-н3 | АВВГнг-LS | 3×2,5 | 5 | - | - | 46-СВ1 | - | - | - | Кнопка ПКЕ-212-2 — |
| | | | | 1 | 49-н1 | АВВГнг-LS | 3×2,5 | 10 | - | - | 10 | - | - | - | Полотер — |
| | IC60N 25 | 49Х РШ-П-2-0-1Р01-10 10/- | - | 2 | ** | | | | | | | | | | |
| | | | | 1 | 47-н1 | АВВГнг-LS | 3×2,5 | 12 | 47-П1.20 | 3 | 47 | 0,4 | - | - | Насос — |
| | IC60N 25 | 47-ЯУ1 Я5124-2274УХЛ4 (-2674УХЛ4) 1 фидер 2-1,8 | - | 2 | 47-н2 | АВВГнг-LS | 3×2,5 | 9 | - | - | | | | | |
| | | | | 2 | 48-н1 | АВВГнг-LS | 3×2,5 | 9 | - | - | 48 | 1,1 | - | - | Насос — |
| | - | 2 фидер 5-4 | - | 1 | н270 | АВВГнг-LS | 5×120 | *** | П270.80 | *** | - | 40 | 75 | | Ввод от МГ1, Canalis KT 1600A, XXXXXX-ЭМ1 лист 5 |
| | | | | 2 | 44-н1 | АВВГнг-LS | 3×2,5 | 15 | - | - | 44 | 2,2 | - | - | Вентилятор вытяжной В44 — лист 12 |
| Compact NSX 630 400 | 44-КМ1 ПМЕ 122 -16 | - | 2 | 44-н2 | АВВГнг-LS | 3×2,5 | 5 | - | - | | | | | | |
| | | | 1 | 51-н1 | АВВГнг-LS | 3×2,5 | 10 | - | - | 51 | 0,055 | - | - | Заслонка ПЕ-51 — | |
| 5 IC60N 16 | 51-ОГ IC60N 63 | AC | 2 | 51-н2 | АВВГнг-LS | 3×2,5 | 5 | - | - | | | | | | |
| | | | | | | | | | | | | | | | |

* Данные о кабелях и трубах см. кабельно-трубный журнал.

** Поставляется комплектно с механизмом.

*** Длины учтены в принципиальной схеме питающей сети.

Рисунок А.3 - Пример выполнения принципиальной схемы распределительной сети

| Данные распределительного устройства | | | | |
|---|-------------------------------|-------------------|----------|-------------|
| Распределительное устройство | AC01 | | | |
| Марка оболочки распредел. устройства | Pragma | | | |
| Код оболочки распредел. устройства | Cat. No. PRA29424 | | | |
| Способ монтажа | Навесное исполнение | | | |
| Степень защиты оболочки по ГОСТ 14254-96 | IP31 | | | |
| Место установки распредел. устройства | | | | |
| Количество фаз питания распредел. устройства | 3 | | | |
| Тип питающей сети | TN-S (~220/380 В, 3 L, N, PE) | | | |
| Электропитание осуществляется от | AH01 | | | |
| Количество модулей по 18 мм, устанавливаемых в распредел. устройстве | 96 | | | |
| Кабель, провод | | | | |
| Аппарат отходящей линии (провода); обозначение; тип; $I_{ном}$, А; расцепитель или плавкая вставка, А; тип защитной характеристики; дифференциальный ток, мА | Обозначение | Марка | Длина, м | Обозначение |
| QF2, VD63-22C16-A, 63, 16, 30 | AC01-M1 | ВВГнг(А)-LS 3×2,5 | 29 | |
| QF3, VD63-22C16-A, 63, 16, 30 | AC01-M2 | ВВГнг(А)-LS 3×2,5 | 29 | |
| QF4, VD63-22C16-A, 63, 16, 30 | AC01-M3 | ВВГнг(А)-LS 3×2,5 | 28 | |
| QF5, VD63-22C16-A, 63, 16, 30 | AC01-M4 | ВВГнг(А)-LS 3×2,5 | 28 | |
| QF6, VD63-22C16-A, 63, 16, 30 | AC01-M5 | ВВГнг(А)-LS 3×2,5 | 27 | |
| QF7, VD63-22C16-A, 63, 16, 30 | AC01-M6 | ВВГнг(А)-LS 3×2,5 | 27 | |
| QF8, VD63-22C16-A, 63, 16, 30 | AC01-M7 | ВВГнг(А)-LS 3×2,5 | 26 | |
| QF9, VD63-22C16-A, 63, 16, 30 | AC01-M8 | ВВГнг(А)-LS 3×2,5 | 26 | |
| QF10, VD63-22C16-A, 63, 16, 30 | AC01-M9 | ВВГнг(А)-LS 3×2,5 | 25 | |
| QF11, VD63-22C16-A, 63, 16, 30 | AC01-M10 | ВВГнг(А)-LS 3×2,5 | 26 | |
| QF12, VD63-22C16-A, 63, 16, 30 | AC01-M11 | ВВГнг(А)-LS 3×2,5 | 26 | |
| QF13, VD63-22C16-A, 63, 16, 30 | AC01-M12 | ВВГнг(А)-LS 3×2,5 | 25 | |
| QF14, VD63-22C16-A, 63, 16, 30 | AC01-M13 | ВВГнг(А)-LS 3×2,5 | 25 | |
| QF15, VD63-22C16-A, 63, 16, 30 | AC01-M14 | ВВГнг(А)-LS 3×2,5 | 24 | |
| QF16, VD63-22C16-A, 63, 16, 30 | AC01-M15 | ВВГнг(А)-LS 3×2,5 | 23 | |
| QF17, VD63-22C16-A, 63, 16, 30 | AC01-M16 | ВВГнг(А)-LS 3×2,5 | 23 | |
| QF18, VD63-22C16-A, 63, 16, 30 | AC01-M17 | ВВГнг(А)-LS 3×2,5 | 23 | |
| QF19, VD63-22C16-A, 63, 16, 30 | AC01-M18 | ВВГнг(А)-LS 3×2,5 | 24 | |
| QF20, VD63-22C16-A, 63, 16, 30 | - | - | - | |
| QF21, VD63-22C16-A, 63, 16, 30 | - | - | - | |
| QF22, VD63-22C16-A, 63, 16, 30 | - | - | - | |

| Аппарат на вводе распределительного | | | | Данные об итоговых значениях нагрузок распредел. | | | | | |
|---|-------------|----------|-----------------|--|---|---|---|------------|---|
| Тип аппарата | | ВМ63-4С | | Установленная полная мощность, кВА | | 29,3 | | | |
| Номинальный ток, А | | 63 | | Ток от установленной мощности, А | | 44,6 | | | |
| Уставка расцепителя, А | | 32 | | Расчетная полная мощность, кВА | | 19,1 | | | |
| Предельная коммутационная стойкость, кА | | 6,0 | | Расчетный ток от эквивалентной группы трехфазных электропотребителей с суммарной мощностью однофазных, А | | 29,0 | | | |
| Тип защитной характеристики | | С | | Усредненный коэффициент спроса | | 0,650 | | | |
| Кол. отключаемых полюсов аппарата | | 4 | | Ток от установленной мощности фазы А, А | | 44,5 | | | |
| Уставка дифференциального тока, мА | | - | | Ток от установленной мощности фазы В, А | | 44,5 | | | |
| Обозначение | | QF1 | | Ток от установленной мощности фазы С, А | | 44,5 | | | |
| Информация о кабеле, которым запитано данное распределительное устройство приведена в схеме распределительного устройства, осуществляющего электропитание | | | | | | | | | |
| Труба | | | Электроприемник | | | | | | |
| Длина, м | Обозначение | Длина, м | Обозначение | $P_{\text{ит}}$ или $P_{\text{ком}}$, кВт | Фаза А: $I_{\text{ит}}$ или $I_{\text{ком}}$, А | Фаза В: $I_{\text{ит}}$ или $I_{\text{ком}}$, А | Фаза С: $I_{\text{ит}}$ или $I_{\text{ком}}$, А | $\cos\phi$ | Наименование, тип, обозначение чертежа принципиальной схемы |
| | П20 | 29 | - | 1,50 | 7,4 | | | 0,92 | Технологическое оборудование. Пом. 160 |
| | П20 | 28 | - | 1,50 | | 7,4 | | 0,92 | Технологическое оборудование. Пом. 160 |
| | П20 | 28 | - | 1,50 | | | 7,4 | 0,92 | Технологическое оборудование. Пом. 160 |
| | П20 | 27 | - | 1,50 | 7,4 | | | 0,92 | Технологическое оборудование. Пом. 160 |
| | П20 | 27 | - | 1,50 | | 7,4 | | 0,92 | Технологическое оборудование. Пом. 160 |
| | П20 | 26 | - | 1,50 | | | 7,4 | 0,92 | Технологическое оборудование. Пом. 160 |
| | П20 | 26 | - | 1,50 | 7,4 | | | 0,92 | Технологическое оборудование. Пом. 160 |
| | П20 | 25 | - | 1,50 | | 7,4 | | 0,92 | Технологическое оборудование. Пом. 160 |
| | П20 | 25 | - | 1,50 | | | 7,4 | 0,92 | Технологическое оборудование. Пом. 160 |
| | П20 | 25 | - | 1,50 | 7,4 | | | 0,92 | Технологическое оборудование. Пом. 160 |
| | П20 | 26 | - | 1,50 | | 7,4 | | 0,92 | Технологическое оборудование. Пом. 160 |
| | П20 | 25 | - | 1,50 | | | 7,4 | 0,92 | Технологическое оборудование. Пом. 160 |
| | П20 | 24 | - | 1,50 | 7,4 | | | 0,92 | Технологическое оборудование. Пом. 160 |
| | П20 | 23 | - | 1,50 | | 7,4 | | 0,92 | Технологическое оборудование. Пом. 160 |
| | П20 | 23 | - | 1,50 | | | 7,4 | 0,92 | Технологическое оборудование. Пом. 160 |
| | П20 | 22 | - | 1,50 | 7,4 | | | 0,92 | Технологическое оборудование. Пом. 160 |
| | П20 | 22 | - | 1,50 | | 7,4 | | 0,92 | Технологическое оборудование. Пом. 160 |
| | П20 | 23 | - | 1,50 | | | 7,4 | 0,92 | Технологическое оборудование. Пом. 160 |
| | - | - | - | - | | | | | Резерв |
| | - | - | - | - | | | | | Резерв |
| | - | - | - | - | | | | | Резерв |

Рисунок А.4 - Пример выполнения принципиальной схемы групповой сети при использовании систем автоматизированного проектирования или информационного моделирования зданий, сооружений

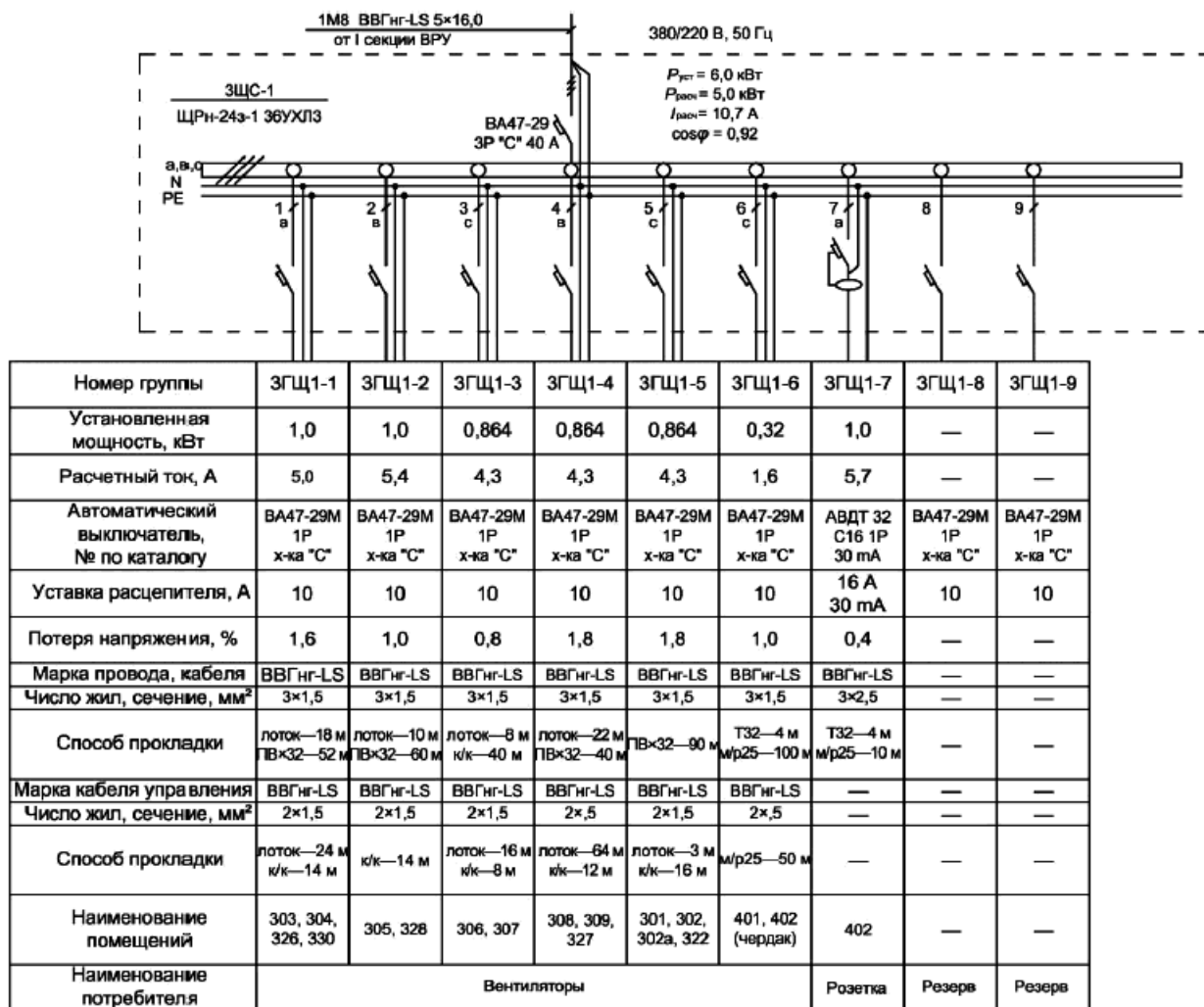


Рисунок А.5 - Пример выполнения принципиальной схемы групповой сети при использовании систем автоматизированного проектирования.

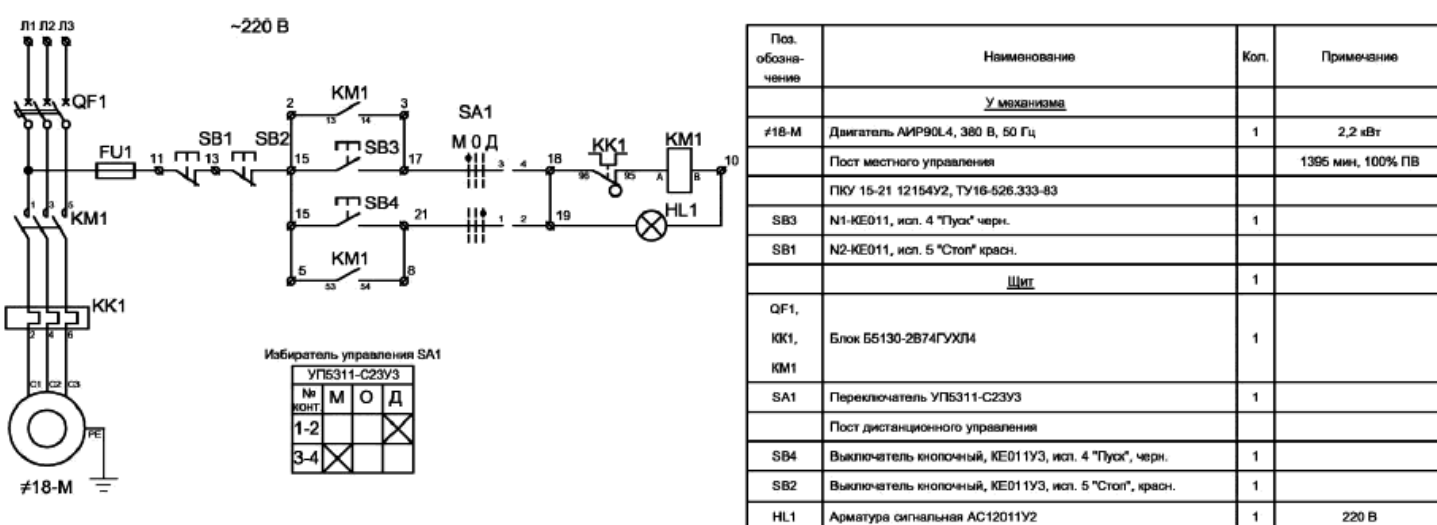


Рисунок А.6 - Пример выполнения принципиальной схемы управления электроприводом

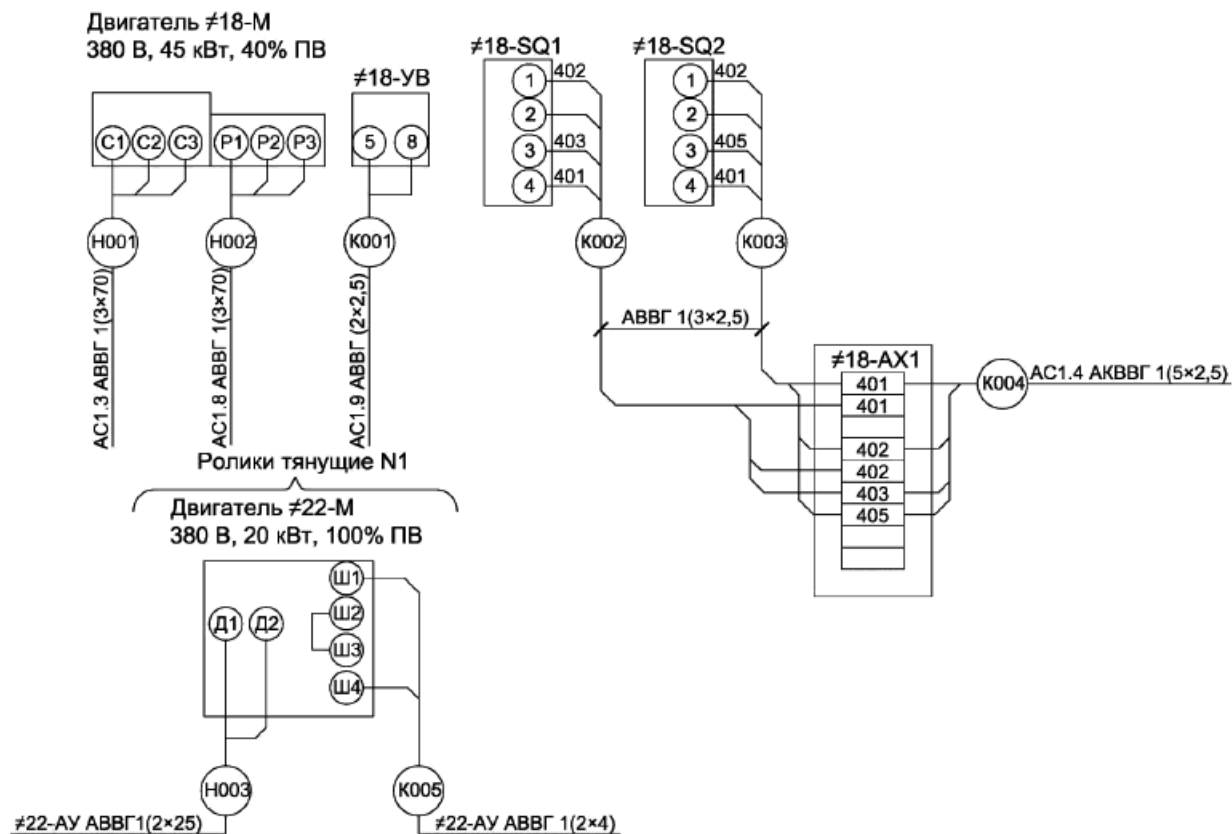
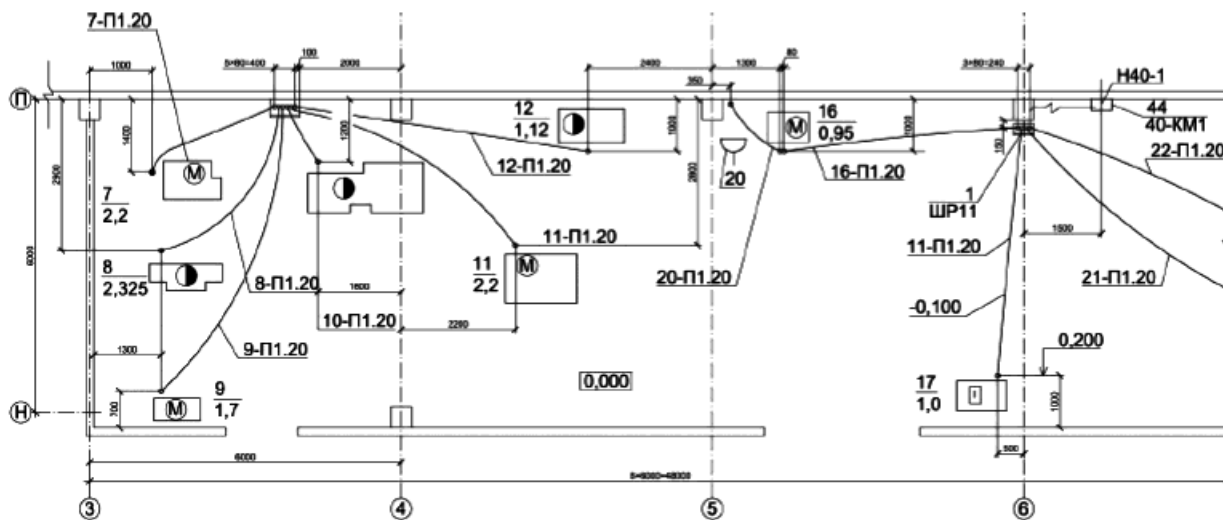


Рисунок А.7 - Пример выполнения схемы подключения

Приложение Б (справочное)

ПРИМЕРЫ ОФОРМЛЕНИЯ ПЛАНОВ РАСПОЛОЖЕНИЯ ЭЛЕКТРООБОРУДОВАНИЯ И ПРОКЛАДКИ ЭЛЕКТРИЧЕСКИХ ЦЕПЕЙ



Примечание - Трубы проложить на отм. -0.100 и концы их вывести на 200 мм над уровнем чистого пола.

Рисунок Б.1 - Пример оформления плана расположения электрооборудования

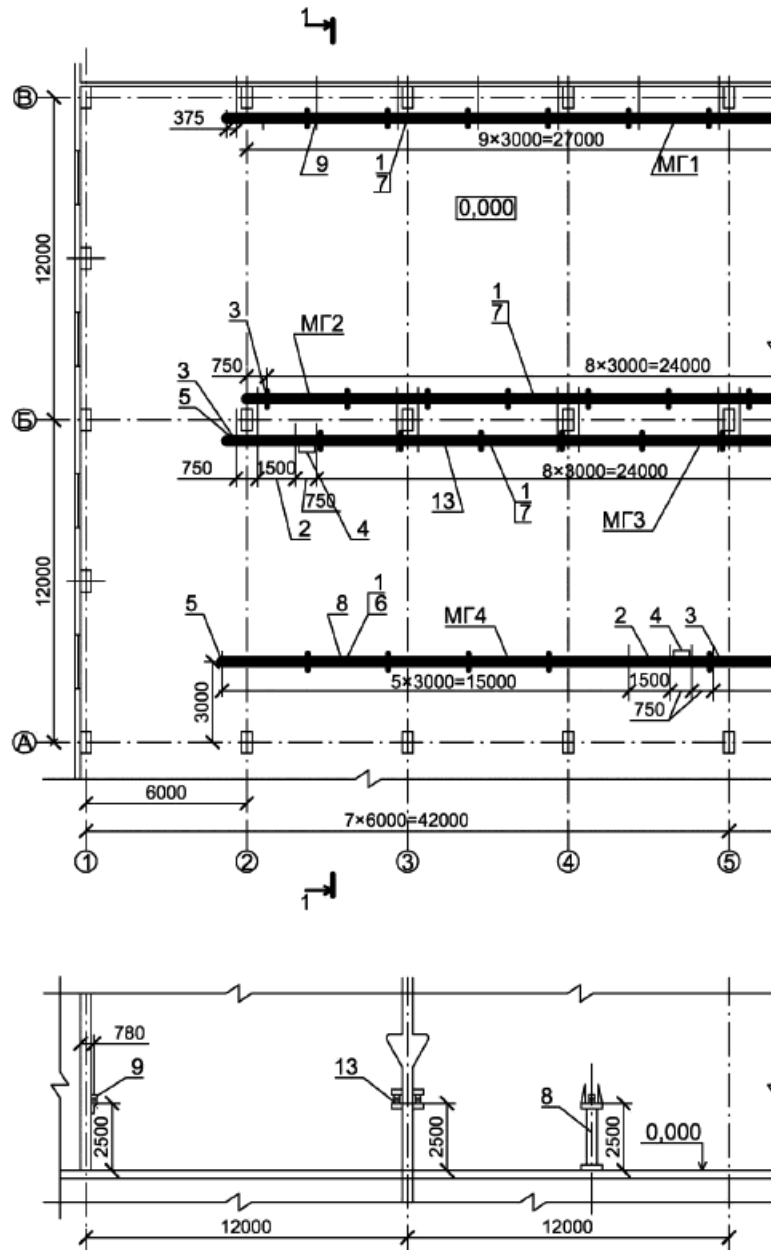


Рисунок Б.2 - Пример оформления плана прокладки электрических сетей

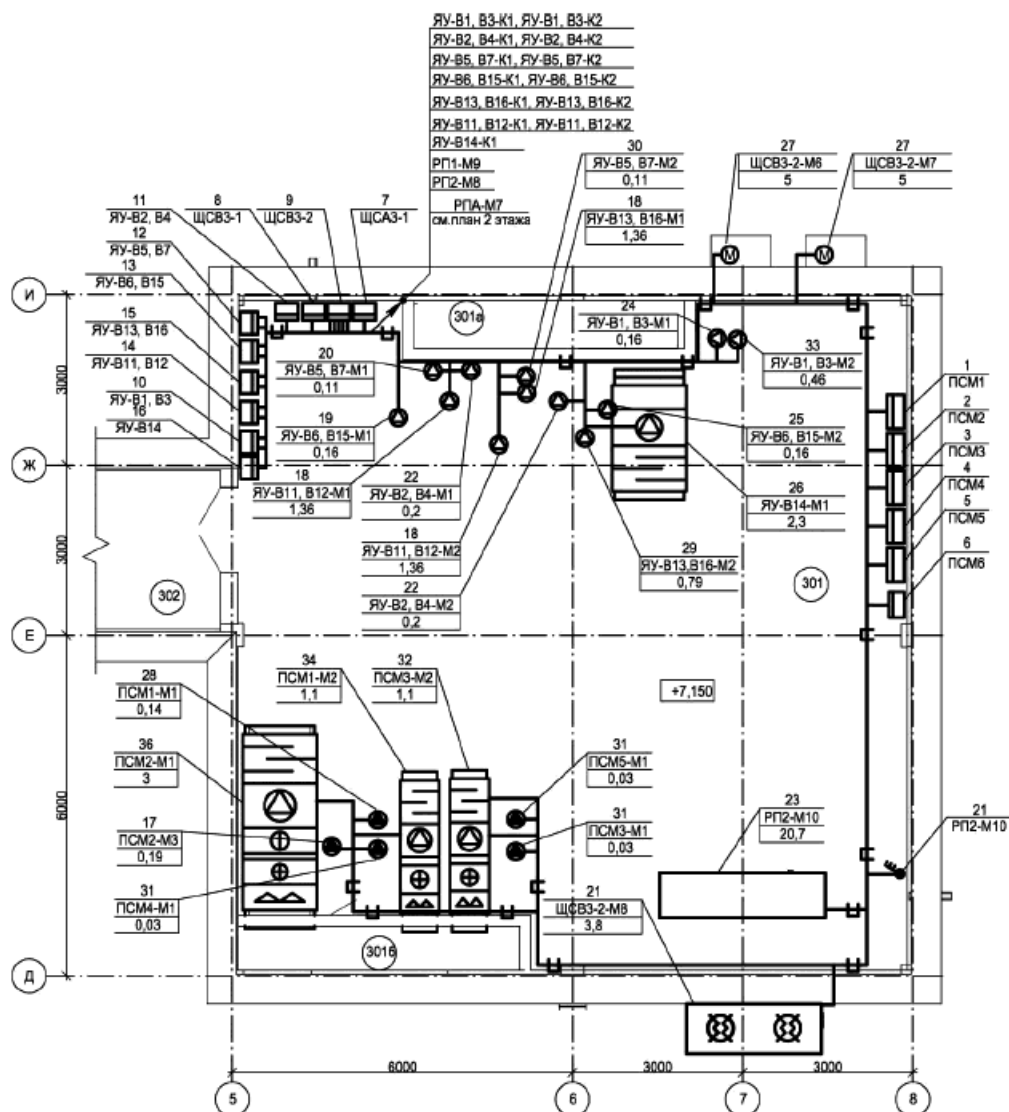


Рисунок Б.3 - Пример оформления плана расположения электрооборудования при использовании систем автоматизированного проектирования или информационного моделирования зданий, сооружений

Приложение В (справочное)

ПРИМЕРЫ ОФОРМЛЕНИЯ ТЕКСТОВЫХ ФОРМ НА ЧЕРТЕЖАХ

| Число и сечение жил, напряжение | Марка | | | | |
|---------------------------------|-------|------|-------|-----|--|
| | АПВ | АВВГ | АКВВГ | ПВЗ | |
| 47 | | | n×20 | | |
| 1×2,5-0,66 | 123 | | | | |
| 3×50+1×25-0,66 | | 57 | | | |
| 5×2,5-0,66 | | | 69 | | |
| 1×1,5-0,66 | | | | 24 | |

Рисунок В.1 - Пример выполнения таблицы потребности кабелей и проводов

| Наименование Обозначение по стандарту | Диаметр по стандарту, мм | Длина, м |
|--|--------------------------|----------|
| Труба полиэтиленовая ГОСТ 18599-83 | 25 | 51 |
| | 75 | 17 |

Рисунок В.2 - Пример выполнения таблицы потребности труб

| Позиция | Обозначение | Наименование | Кол. | Масса, кг | Примечание |
|---------|-------------|---|------|-----------|-------------------|
| 1 | ПСМ1 | Программно-силовой модуль | 1 | | Учен в разделе АК |
| 2 | ПСМ2 | Программно-силовой модуль | 1 | | Учен в разделе АК |
| 3 | ПСМ3 | Программно-силовой модуль | 1 | | Учен в разделе АК |
| 4 | ПСМ4 | Программно-силовой модуль | 1 | | Учен в разделе АК |
| 5 | ПСМ5 | Программно-силовой модуль | 1 | | Учен в разделе АК |
| 6 | ПСМ6 | Программно-силовой модуль | 1 | | Учен в разделе АК |
| 7 | ЩСА3-1 | Щит систем автоматизации Cat. No. PRA29213 Pragma | 1 | | |
| 8 | ЩСВ3-1 | Щит систем вентиляции Cat. No. PRA29313 Pragma | 1 | | |
| 9 | ЩСВ3-2 | Щит систем вентиляции Cat. No. PRA29313 Pragma | 1 | | |
| 10 | ЯУ-В1, В3 | Ящик управления вентсистемами В1, В3, Я5115-2274 УХЛ4 | 1 | | |
| 11 | ЯУ-В2, В4 | Ящик управления вентсистемами В2, В4, Я5115-2274 УХЛ4 | 1 | | |
| 12 | ЯУ-В5, В7 | Ящик управления вентсистемами В5, В7, Я5115-2274 УХЛ4 | 1 | | |
| 13 | ЯУ-В6, В15 | Ящик управления вентсистемами В6, В15, Я5115-2274 УХЛ4 | 1 | | |
| 14 | ЯУ-В11, В12 | Ящик управления вентсистемами В11, В12, Я5115-2674 УХЛ4 | 1 | | |
| 15 | ЯУ-В13, В16 | Ящик управления вентсистемами В13, В16, Я5115-2674 УХЛ4 | 1 | | |
| 16 | ЯУ-В14 | Ящик управления вентсистемой В14, Я5115-2674 УХЛ4 | 1 | | |

| Позиция | Обозначение | Наименование | Кол. | Масса, кг | Примечание |
|---------|---------------|---|------|-----------|-------------------|
| 17 | НП2 | Циркуляционный насос, 0,19 кВт, ~380 В | 1 | | Учен в разделе ОБ |
| 18 | В11, В12, В16 | Прямоугольный канальный вентилятор, 1,36 кВт, ~380 В | 3 | | Учен в разделе ОБ |
| 19 | В6 | Радиальный вентилятор для круглых каналов, 0,16 кВт, ~220 В | 1 | | Учен в разделе ОБ |
| 20 | В7 | Радиальный вентилятор для круглых каналов, 0,11 кВт, ~220 В | 1 | | Учен в разделе ОБ |
| 21 | ГР | Конденсатор воздушного охлаждения с осевыми вентилятором, 3,8 кВт, ~380 В | 1 | | Учен в разделе ОБ |
| 22 | В2, В4 | Радиальный вентилятор для круглых каналов, 0,2 кВт, ~220 В | 2 | | Учен в разделе ОБ |
| 23 | ХМ | Чиллер с воздушным охлаждением конденсатора, 20,7 кВт, ~380 В | 1 | | Учен в разделе ОБ |
| 24 | В3, В15 | Радиальный вентилятор для круглых каналов, 0,16 кВт, ~220 В | 1 | | Учен в разделе ОБ |
| 25 | В3, В15 | Радиальный вентилятор для круглых каналов, 0,16 кВт, ~220 В | 1 | | Учен в разделе ОБ |
| 26 | В14 | Вытяжная установка, 2,3 кВт, ~380 В | 1 | | Учен в разделе ОБ |
| 27 | КБ1, КБ2 | Компрессорно-конденсаторный блок наружного исполнения, 5,0 кВт, ~380 В | 2 | | Учен в разделе ОБ |
| 28 | НП1 | Циркуляционный насос, 0,14 кВт, ~220 В | 1 | | Учен в разделе ОБ |
| 29 | В13 | Прямоугольный канальный вентилятор, 0,79 кВт, ~380 В | 1 | | Учен в разделе ОБ |
| 30 | В5 | Радиальный вентилятор для круглых каналов, 0,11 кВт, ~220 В | 1 | | Учен в разделе ОБ |
| 31 | ЦН1-ЦН3 | Циркуляционный насос, 0,03 кВт, ~220 В | 3 | | Учен в разделе ОБ |
| 32 | П3 | Приточная установка, 1,1 кВт, ~380 В | 1 | | Учен в разделе ОБ |
| 33 | В1 | Радиальный вентилятор для круглых каналов, 0,46 кВт, ~380 В | 1 | | Учен в разделе ОБ |
| 34 | П1 | Приточная установка, 1,1 кВт, ~380 В | 1 | | Учен в разделе ОБ |
| 35 | П5 | Приточная установка, 1,1 кВт, ~380 В | 1 | | Учен в разделе ОБ |
| 36 | П2 | Приточная установка, 3,0 кВт, ~380 В | 1 | | Учен в разделе ОБ |

Рисунок В.3 - Пример выполнения спецификации к плану расположения

| Обозначение кабеля, провода | Трасса | | Участок трассы кабеля, провода | Кабель, провод | | | | | |
|-----------------------------|------------|--------|--------------------------------|----------------|---------------------------------|----------|----------|---------------------------------|----------|
| | Начало | Конец | | По проекту | | | Проложен | | |
| | | | | Марка | Количество, число и сечение жил | Длина, м | Марка | Количество, число и сечение жил | Длина, м |
| Н001 | +ЕЕ1=АС1.1 | ±18-М1 | В001 Т001 1ЯП Т101 | АВВГ | 1(3×50+1×25) | 25 | | | |
| Н002 | +ЕЕ1=АС1.2 | ±18-М2 | В001 Т002 1ЯП Т102 | АВВГ | 1(3×50+1×25) | 28 | | | |
| Н003 | +ЕЕ1=АС1.3 | ±18-М3 | В001 Т003 1ЯП Т103 | АВВГ | 1(3×50+1×25) | 33 | | | |
| Н004 | +ЕЕ1=АС1.4 | ±18-М4 | В001 Т004 1ЯП Т104 | АВВГ | 1(3×50+1×25) | 38 | | | |

Рисунок В.4 - Пример выполнения кабельного журнала для прокладки кабелей методом трасс

| Обозначение | Трасса | | Проход через | | | | Кабель | | | | | |
|-------------|------------|--------|--------------|----------------------|----------|------------------|------------|---|----------|----------|---|----------|
| | Начало | Конец | Трубу | | | Протяжной ящик № | По проекту | | | Проложен | | |
| | | | Обозначение | Диаметр по стандарту | Длина, м | | Марка | Количество кабелей, число и сечение жил, напряжение | Длина, м | Марка | Количество кабелей, число и сечение жил, напряжение | Длина, м |
| H001 | +ЕЕ1=АС1.1 | ≠18-М1 | T001 | 75 | 8 | 1ЯП | АВВГ | 1(3×50+1×25) | 25 | | | |
| H002 | +ЕЕ1=АС1.2 | ≠18-М2 | T002 | 75 | 10 | 1ЯП | АВВГ | 1(3×50+1×25) | 25 | | | |
| H003 | +ЕЕ1=АС1.3 | ≠18-М3 | T003 | 75 | 13 | -- | АВВГ | 1(3×50+1×25) | 25 | | | |
| H004 | +ЕЕ1=АС1.4 | ≠18-М4 | T004 | 75 | 24 | -- | АВВГ | 1(3×50+1×25) | 25 | | | |

Рисунок В.5 - Пример выполнения кабельнотрубного журнала

| Обозначение | Трасса | | Кабель | | | | | |
|-------------|------------|--------|------------|---|----------|----------|---|----------|
| | Начало | Конец | По проекту | | | Проложен | | |
| | | | Марка | Количество кабелей, число и сечение жил, напряжение | Длина, м | Марка | Количество кабелей, число и сечение жил, напряжение | Длина, м |
| H001 | +ЕЕ1=АС1.1 | ≠18-М1 | АВВГ | 1(3×50+1×25) | 25 | | | |
| H002 | +ЕЕ1=АС1.2 | ≠18-М2 | АВВГ | 1(3×50+1×25) | 25 | | | |
| H003 | +ЕЕ1=АС1.3 | ≠18-М3 | АВВГ | 1(3×50+1×25) | 25 | | | |
| H004 | +ЕЕ1=АС1.4 | ≠18-М4 | АВВГ | 1(3×50+1×25) | 25 | | | |

Рисунок В.6 - Пример выполнения кабельного журнала

| Обозначение | Труба | | | Трасса | | Участок трассы трубы | Примечание |
|-------------|--------------------------|----------|---------------|------------|--------|-----------------------------|------------|
| | Диаметр по стандарту, мм | Длина, м | | Начало | Конец | | |
| | | Стальная | Пластмассовая | | | | |
| T001 | 75 | 2,5 | - | +ЕЕ1=АС1.1 | ≠18-М1 | 0,4–90°/400–1,9–90°/400–0,2 | |
| T002 | 75 | 1,7 | - | +ЕЕ1=АС1.2 | ≠18-М2 | 0,4–90°/400-1,1–90°/400–0,2 | |
| T003 | 75 | 1,8 | - | +ЕЕ1=АС1.3 | ≠18-М3 | 0,4–90°/400-1,2–90°/400–0,2 | |
| T004 | 75 | 3,1 | - | +ЕЕ1=АС1.4 | ≠18-М4 | 0,4–90°/400–2,5–90°/400–0,2 | |

Рисунок В.7 - Пример выполнения трубозаготовительной ведомости

| ОБОЗНАЧЕНИЕ | |
|-------------|-----------------|
| Трубы | Кабеля, провода |
| Т 001 | Н001 Н002 |
| Т 002 | Н003 Н004 |

Рисунок В.8 - Пример выполнения ведомости заполнения труб кабелями

УДК 658.516:002:69:006.354

МКС 01.100.30

Ж01

Ключевые слова: правила выполнения, рабочая документация, силовое электрооборудование, кабельный журнал, кабельнотрубный журнал

Редакция документа с учетом
изменений и дополнений подготовлена
АО "Кодекс"



Информация предоставлена ["ИК "Гефест"](#)
Услуги электролаборатории и проектирования по всей России
<https://ik-gefest.ru>

Головной офис: Москва, Нагорный проезд, дом 10, корп. 2, стр. 4., тел. +7 (499) 703-47-65

[Посмотреть нашу презентацию](#)